



die Emaile Kollektion

Noha[®]
the invisible handle



Die **STORY**

Kann der unsichtbare Griff auch sichtbar sein? Verleihen Sie Ihrem Interieur einen Hauch von Eleganz - unsere neueste Kollektion emailierter Abdeckungen für den unsichtbaren Griff von No-ha. Rüsten Sie Ihre Türen mit dieser zeitgemäßen und nachhaltigen Lösung auf, die Stil und Funktionalität nahtlos miteinander verbindet.

Unsere Kollektion ist mit Liebe zum Detail und höchster Handwerkskunst hergestellt und bietet 5 Farben, die mühelos Ihren persönlichen Geschmack ergänzen. Egal, ob Sie eine klassische oder moderne Ästhetik bevorzugen, diese Emaille-Abdeckplatten sind so konzipiert, dass sie Ihre Wohnräume aufwerten.

Bringen Sie Ihre Wohnkultur auf die nächste Stufe und definieren Sie die Kunst der subtilen Raffinesse neu. Verbessern Sie die Ästhetik Ihrer Tür mühelos mit den neuesten Angeboten von No-ha.









Noha[®]
the invisible handle

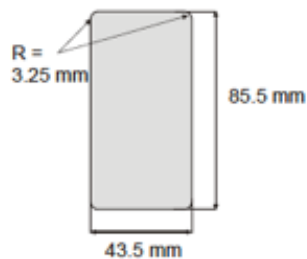
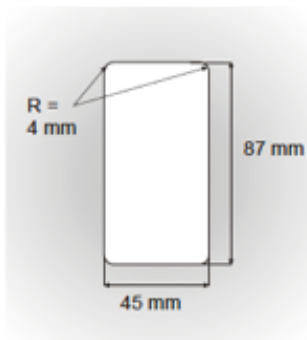






für ALLE Griffe – Abdeckplatten

Um Ihren No-ha-Griff in der Türverkleidung zu vervollständigen, können Sie eine der 5 Emaillefarben wählen, die speziell für die Noha-Kollektion entworfen wurden.



Stärke ca 2 mm

ABDECKPLATTEN

Fertig zum auf dem Griff kleben

P04 – Emaille hellgelb

P05 – Emaille hellblau

P06 – Emaille hellgrün

P07 – Emaille hellrosa

P08 – Emaille dunkelbraun

Wasser- und korrosionsbeständig
Resistent gegen Temperaturschwankungen
Nicht brennbar
UV- und witterungsbeständig
Beständig gegen Chemikalien und Säuren
Hohe Kratz- und Stoßfestigkeit
Leicht zu reinigen





die **GESCHICHTE** hinter No-ha

No-ha entstand in Belgien in 2005; dann haben wir unseren ersten Prototypen gemacht und mit der Entwicklung des "unsichtbaren Riegels" begonnen.

"Gemeinsam mit meinem Vater habe ich die fantasievollsten Türlösungen entwickelt, die heute sogar zum Standard geworden sind. Wir waren Pioniere bei der Entwicklung versteckter Türrahmen und erreichten sogar einen Red Dot: am besten mit der Entwicklung des SecretSlide, einer Schiebetür mit unsichtbarer Schiene.

Nach all den Jahren ist No-ha zu einer Kollektion geworden, mit der alles möglich ist, mit der Griffe im Innenraum einfließen oder einfach nur ein besonderes Detail liefern können, Auf diese Weise ist No-ha zu einem Familienunternehmen der 2. Generation geworden; aber viel mehr als ein Familienunternehmen sind wir ein Vater und Sohn mit der gleichen Leidenschaft für die Erfindung und so werden wir immer tun. "



HAUPTSITZ
Maarschalk Gerardstraat 5
2000 Antwerpen
Belgiën
+32 (0)489 511 741
info@no-ha.com
www.no-ha.com

Noha[®]
the invisible handle